

L60 • ESTEREOMICROSCÓPIO PROFISSIONAL BINOCULAR LED



BIOPTIKA

SÉRIE L60 • ESTEREOMICROSCÓPIOS BINOCULARES

**BIOPTIKA L60 ESTEREOMICROSCÓPIO
PROFISSIONAL BINOCULAR LED
MANUAL DE INSTRUÇÕES DE USO**



NOTAS DE SEGURANÇA

1. Abertura da caixa de transporte

Abra a caixa de transporte com cuidado para evitar que qualquer acessório caia e seja danificado pela queda.

2. Conservação da caixa de transporte

Não jogue fora a caixa de transporte, o recipiente deve ser mantido caso o estereomicroscópio necessite de reenvio ou transporte.

3. Proteção do instrumento

Mantenha o instrumento fora da luz solar direta, alta temperatura ou humidade e ambientes empoeirados. Verifique se o estereomicroscópio está localizado em uma superfície lisa, nivelada e firme.

4. Proteção da platina

Se alguma das soluções de amostras ou outros líquidos espirrarem sobre a platina, objetiva ou qualquer outro componente, desconecte o cabo de alimentação imediatamente e limpe o derrame. Caso contrário, o instrumento pode ser danificado.

5. Tensão energia elétrica

Confirme se a tensão de entrada indicada no estereomicroscópio corresponde à sua tensão de linha. O uso de uma tensão de entrada diferente que não seja indicado causará graves danos ao estereomicroscópio .

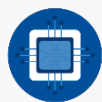


DIAGRAMA DOS COMPONENTES

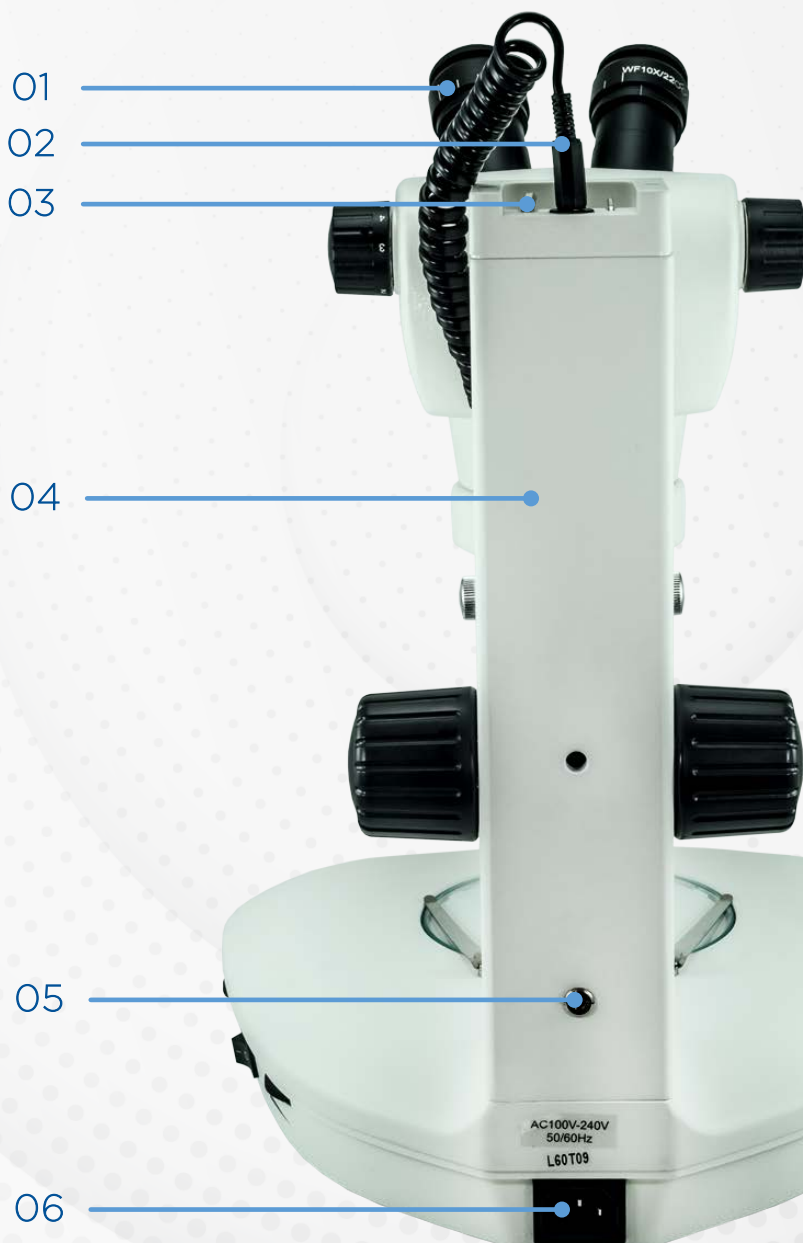
FIGURA 01

- 01 · Oculares 02 · Cabeçote 03 · Parafuso fixação cabeçote
04 · Base 05 · Botão de controle do zoom 06 · Corpo / Estativa
07 · Botão de controle do foco 08 · Botão liga / desliga
09 · Ajuste intensidade de iluminação



FIGURA 02

- 01 · Oculares 02 · Plug cabo alimentação 03 · Porta chaves allen
04 · Corpo estativa 05 · Soquete anti estático
06 · Entrada alimentação





01 • INTRODUÇÃO ESTEREOMICROSCÓPIO BIOPTIKA L60

Parabéns pela aquisição do seu novo estereomicroscópio BIOPTIKA.

Estereomicroscópios BIOPTIKA são projetados e fabricados com os mais altos padrões de qualidade.

Seu estereomicroscópio vai durar por um longo tempo se utilizado e mantido adequadamente.

Procedimentos de controle cuidadosos garantem que cada estereomicroscópio tem a mais alta qualidade antes do embarque.



02 • DESEMBALANDO O ESTEREOMICROSCÓPIO

Seu estereomicroscópio chegou embalado em um recipiente de isopor moldado, não o descarte.

O recipiente de isopor deve ser guardado para o reenvio de seu estereomicroscópio, se necessário.

Evite colocar seu estereomicroscópio em ambientes com pó, altas temperaturas e áreas úmidas, pois mofo e bolor podem se formar contaminando os componentes ópticos.

Remova cuidadosamente o estereomicroscópio do recipiente de isopor pelo seu braço e base. Coloque o estereomicroscópio sobre uma superfície plana e sem vibrações.



3 • AJUSTES E OPERAÇÃO

3.1 • VERIFICAÇÃO DE TENSÃO

Confirme se a tensão de entrada indicada na etiqueta traseira do microscópio corresponde à sua linha de alimentação.

O controle de alimentação elétrica do microscópio é feito de forma automática, podendo ser ligado em uma corrente elétrica de 100-240V.

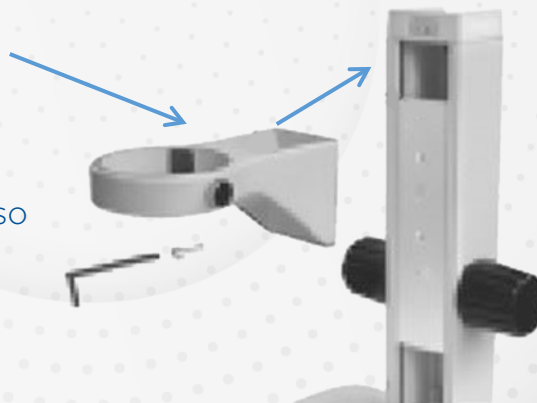
A utilização de uma tensão de entrada diferente do que o indicado pode causar danos graves ao seu microscópio e conseqüentemente a perda de garantia do mesmo.

3.2 • MONTANDO O EQUIPAMENTO

Passo 01

Coloque o braço do cabeçote no encaixe do corpo/estativa

Em seguida fixe com o parafuso



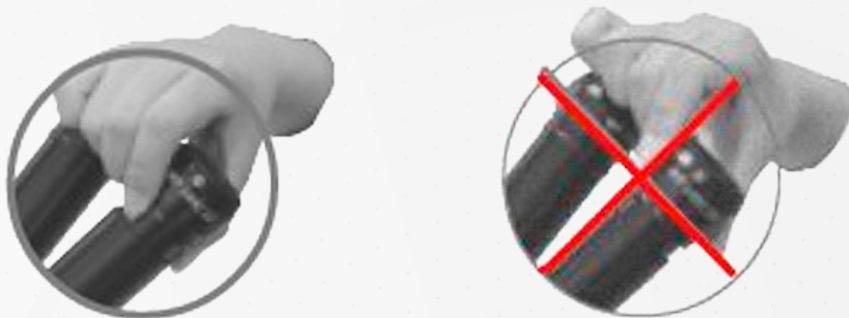
Passo 02

Encaixe o cabeçote no braço, fixando em seguida com o parafuso



3.3 • INSERINDO AS OCULARES

Gire a ocular até 0 e a inserte completamente no tubo, até tocar o final. Quando colocar ou retirar a ocular, por favor, segure no tubo e não no anel de dioptria.



3.4 • CONECTANDO O CABO DE ALIMENTAÇÃO

Antes de conectar o cabo de alimentação, desligue os iluminadores (superior e inferior).

Insira o plug fêmea do cabo de alimentação na entrada do estereomicroscópio.

Tenha certeza que ficou com encaixe perfeito e sem folgas. Da mesma forma insira o plug macho do cabo na rede alimentação elétrica.

3.5 • UTILIZANDO A PLACA BRANCO/PRETA E DE VIDRO

O lado de cor branco da placa de visualização é a mais comumente utilizado. Se sua amostra for da cor branca ou brilhante é indicado utilizar o lado de cor preta para melhor contraste com a amostra.

Para amostras que eventualmente exijam a iluminação inferior (transmitida) utilize a placa de vidro.

3.6 • AJUSTE DISTÂNCIA INTERPUPILAR

O ajuste da distância interpupilar, ou seja, a distância entre o centro das pupilas dos nossos olhos se faz necessária sempre que o microscópio é utilizado por diferentes operadores.

Enquanto visualizam-se as oculares direita e esquerda simultaneamente, deve-se abrir ou fechar os tubos porta-ocular até os campos esquerdo e direito coincidirem perfeitamente e formarem apenas um círculo completo.

3.7 • AJUSTE DE DIOPTRIA

Ajuste os anéis de regulagem de dioptria de ambas as oculares para a posição 0 (zero).

Insira uma amostra de fácil observação na placa porta amostra.

Foque a amostra utilizando somente um dos olhos. Então utilizando o olho contrário ao foco inicial gire o anel de regulagem de dioptria da ocular até que o foco fique perfeito.

3.8 • AJUSTE DA TENSÃO DO BOTÃO DE FOCO

Para este ajuste segure ambos os botões de foco, esquerdo e direito, com as ambas as mãos.

Gire-os em direção oposta para deixar o ajuste do botão de foco mais 'leve' ou 'pesado' de acordo com a necessidade do operador.

Após o ajuste estar completo, sempre gire os botões no mesmo sentido para foco.

3.9 • ALTERANDO A AMPLIAÇÃO DO ESTEREOMICROSCÓPIO

Os botões de ajuste de zoom do estereomicroscópio que estão localizados em ambos os lados do corpo do equipamento são responsáveis pela ampliação ou redução da imagem da amostra.

Para calcular o aumento da visualização multiplique o valor do zoom pelo valor de aumento das oculares instaladas.

Exemplo: $3 \times 10 = 30x$ de ampliação.

NOTA: caso esteja instalado alguma lente auxiliar, deve-se multiplicar também o valor desta lente pela ampliação total.

Exemplo: $30 \times 0.5 = 15x$ de ampliação.



04 • CUIDADOS E MANUTENÇÃO



Atenção para o descarte das baterias usadas que deve ser realizado em local propício e não agredir o meio ambiente.

4.1 • MANUTENÇÃO

Lembre-se de nunca deixar o estereomicroscópio com quaisquer das objetivas ou oculares removidos evitando que poeira e sujidades entre nos componentes ópticos

Sempre proteger o estereomicroscópio com a capa protetora quando não estiver em uso.

4.2 • LIMPEZA DO ESTEREOMICROSCÓPIO

Sujeira acumulada na superfície do metal deve ser limpa com um pano úmido. sujeira mais persistente deve ser removida usando uma solução de sabão.

A superfície externa da óptica deve ser inspecionada e limpa periodicamente, utilizando um fluxo de ar a partir de um bulbo de borracha.

Se ainda houver sujeira na superfície óptica use um pano macio ou cotonete umedecido com uma solução de limpeza de lentes.

Todas as lentes ópticas devem ser limpas em um movimento circular.

Evite o uso de uma quantidade excessiva de solventes, pois isso pode causar problemas nos revestimentos ópticos e nas ópticas cimentadas, ou em caso de o solvente fluir a graxa das engrenagens pode escorrer e tornar a limpeza mais difícil.

Objetivas de Imersão devem ser limpas imediatamente após o uso, removendo o óleo com tecidos de lente ou um pano limpo e macio.

Caso não consiga a limpeza perfeita ou tenha maiores dificuldades entre em contato com nossa oficina ou envie-nos o equipamento.

4.3 • SERVIÇO

Estereomicroscópios BIOPTIKA são instrumentos de precisão que requerem manutenção periódica para mantê-los funcionando corretamente e aumentar seu tempo de vida útil.

A programação regular de manutenção preventiva por pessoal qualificado é altamente recomendada. O seu distribuidor BIOPTIKA autorizado pode providenciar este serviço.

Se defeitos inesperados ocorrerem com o seu instrumento contate o distribuidor BIOPTIKA de quem adquiriu o estereomicroscópio. Alguns problemas podem ser resolvidos simplesmente por telefone.

Se for determinado que o estereomicroscópio deva ser devolvido ao seu revendedor BIOPTIKA ou diretamente para a pH Científica para reparo de garantia, embale o instrumento em seu isopor e caixa originais.

Se você já não tem essa caixa, embale o estereomicroscópio em um material de absorção de choques com no mínimo 3 centímetros de espessura e coloque dentro de uma caixa resistente a quedas, a fim de evitar danos em trânsito.

O estereomicroscópio deve ser envolto em um saco plástico para evitar que o pó de isopor danifique o estereomicroscópio. O estereomicroscópio ou parte deve ser enviado pré-pago e segurado.



05 • RESOLUÇÃO DE PROBLEMAS

Sob certas condições, o desempenho do estereomicroscópio Biotika L60 pode ser adversamente afetado por outros fatores que não sejam defeitos.

Se um problema ocorre, consulte a lista a seguir e tome medidas corretivas quando necessário.

Se você não conseguir resolver o problema depois de verificar toda a lista, por favor, contate o seu revendedor local para obter assistência.

PROBLEMA	PROVÁVEL CAUSA	AÇÃO CORRETIVA
Sujeira ou poeira no campo de visualização.	Poeira ou sujeira sobre as lentes ou oculares.	Limpe todo o caminho óptico
Imagem de visualização muito ou pouco clara.	Intensidade de iluminação muito alta ou muito baixa.	Reduza ou aumente a intensidade de luz.
LED não ilumina quando o estereomicroscópio é ligado	Sem energia elétrica. LED defeituoso ou queimado. Fusível rompido.	Verifique o cabo de alimentação e a fonte de energia externa. Substitua o LED (deve ser feito por técnico). Substitua o fusível.



06 • TERMO DE GARANTIA LIMITADA POR 12 MESES

Este estereomicroscópio é garantido de estar livre de defeitos de material e mão de obra por um período de três anos a partir da data da fatura para o comprador inicial.

Esta garantia não cobre danos causados em trânsito, uso indevido, negligência, abuso ou dano resultante de manutenção incorreta ou modificação por outro.

Esta garantia não cobre qualquer rotina trabalhos de manutenção ou qualquer outro trabalho, que é passível de ser realizada pelo comprador.

Os desgastes normais estão excluídos desta garantia. Nenhuma responsabilidade é assumida pela operação insatisfatória desempenho devido às condições ambientais como umidade, poeira, produtos químicos corrosivos, a deposição de óleo ou outros materiais estranhos, derrame ou outras condições fora do controle da Biotika.

Esta garantia exclui expressamente qualquer responsabilidade pH Científica Ltda (distribuidora exclusiva dos estereomicroscópio s Biotika) por perdas ou danos em qualquer motivo, tais como (mas não limitado a) a não disponibilidade para o usuário final do produto (s) sob garantia ou a necessidade de reparar os processos de trabalho.

Se algum defeito de material, fabricação ou eletrônico componente ocorrer sob esta garantia, contate o seu distribuidor Biotika, ou entre em contato com a pH Científica:

Telefone: (41) 3675-3900 e-mail: garantia@phcientifica.com.br

Esta garantia é limitada ao território brasileiro.

Todos os itens devolvidos para reparo de garantia devem ser enviados com o frete pré-pago segurado para pH Científica Ltda - Rua Pedro Socher 17 Colombo - Paraná.

Todos os reparos em garantia serão devolvidos com frete pago para qualquer destino dentro do território continental brasileiro, para todos os reparos em garantia os custos de frete são a responsabilidade da pessoa / empresa que devolveu a mercadoria para reparo. Biotika é uma marca registrada da pH Científica Ltda.

BIOPTIKA

SÉRIE L60 • ESTEREOMICROSCÓPIOS BINOCULARES

